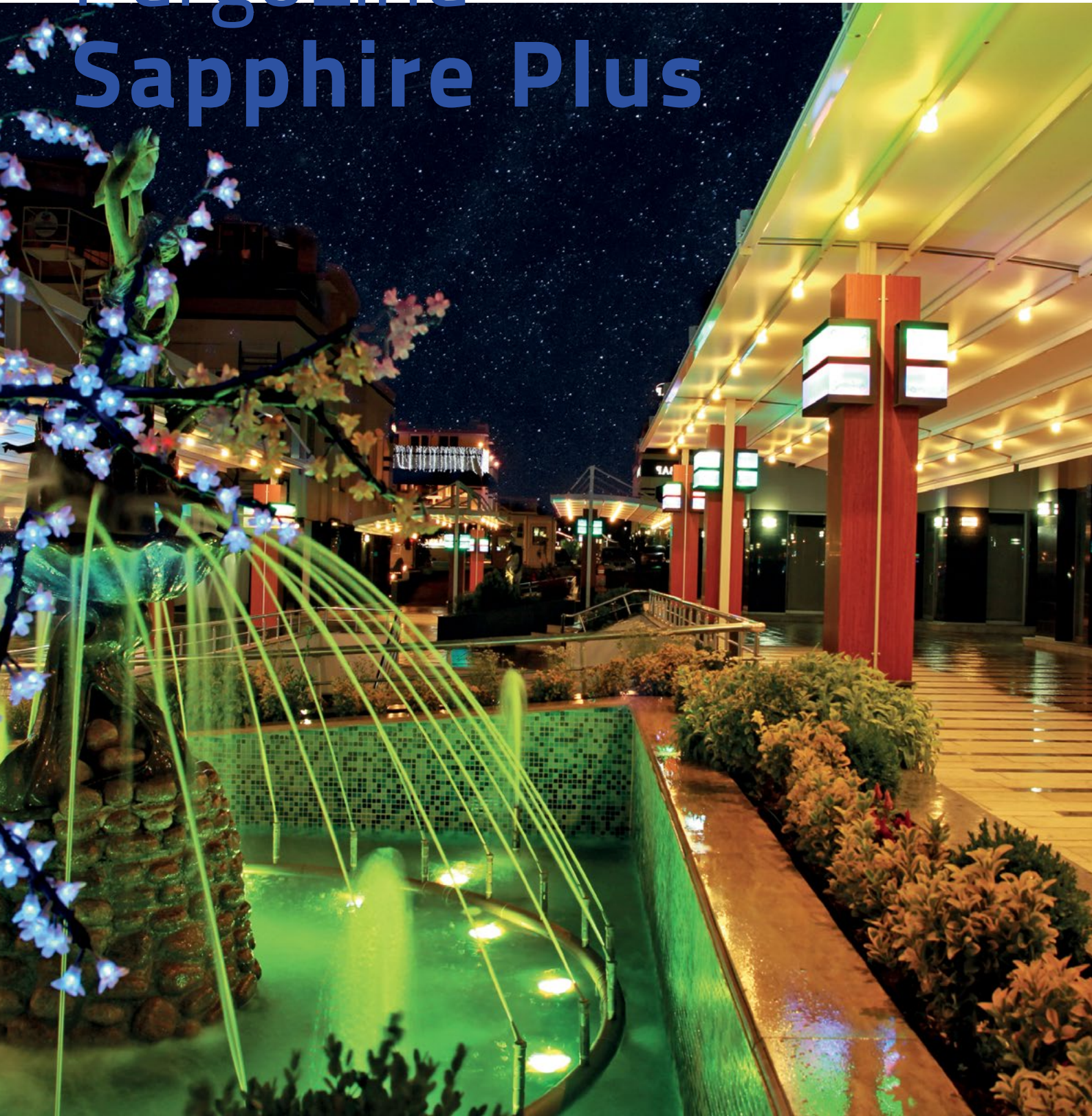


PergoLine Sapphire Plus

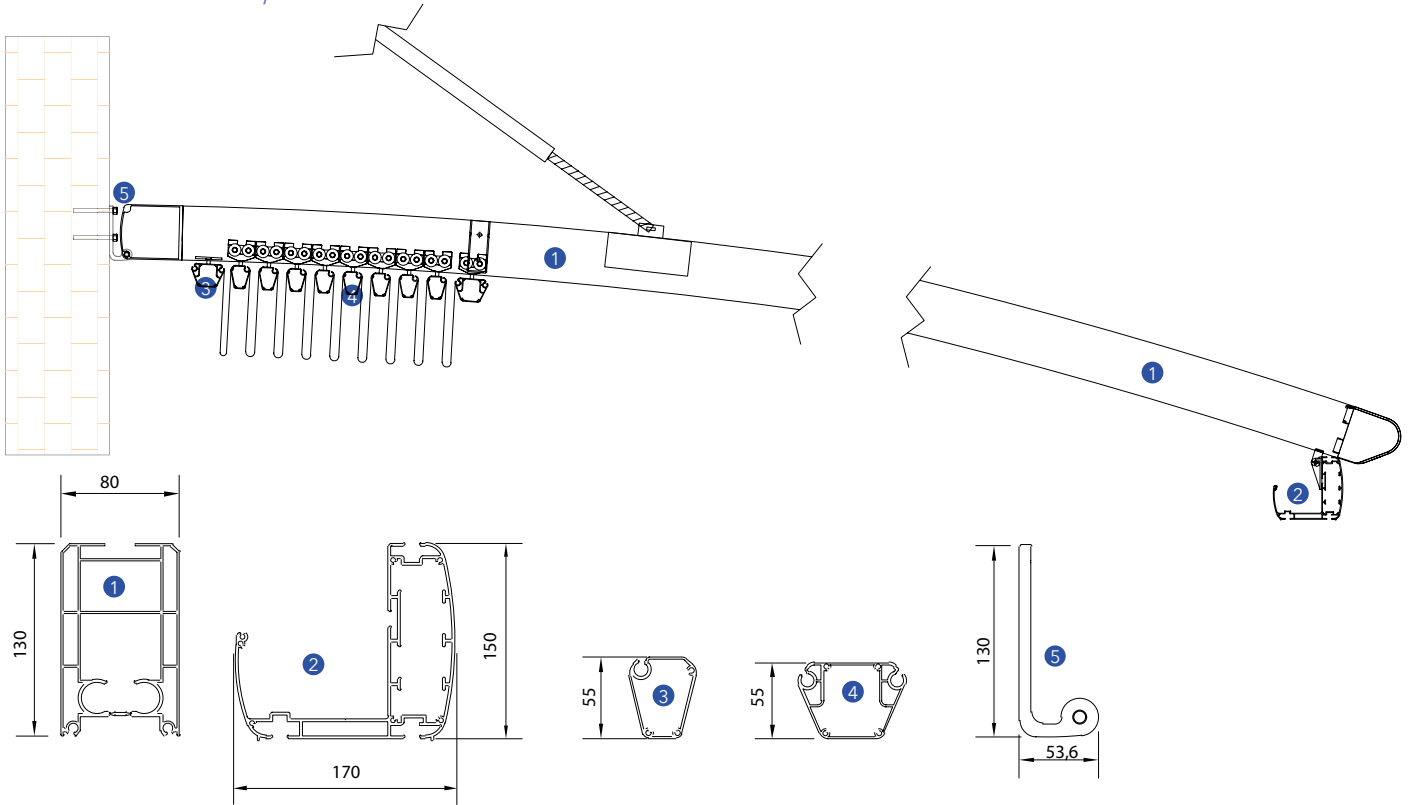




PergoLine Sapphire Plus

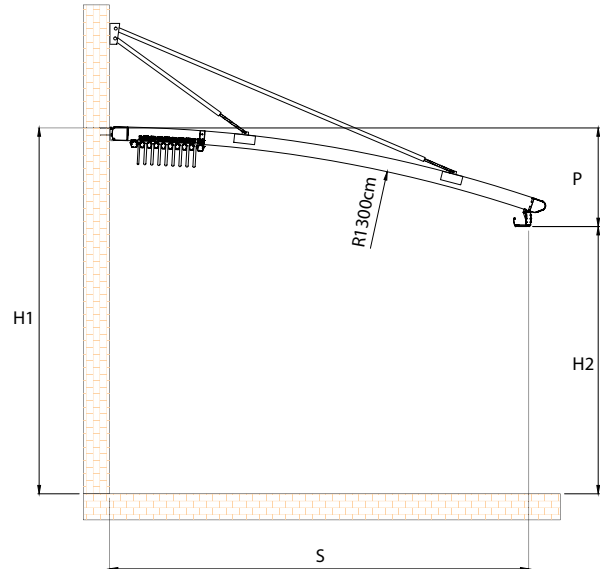
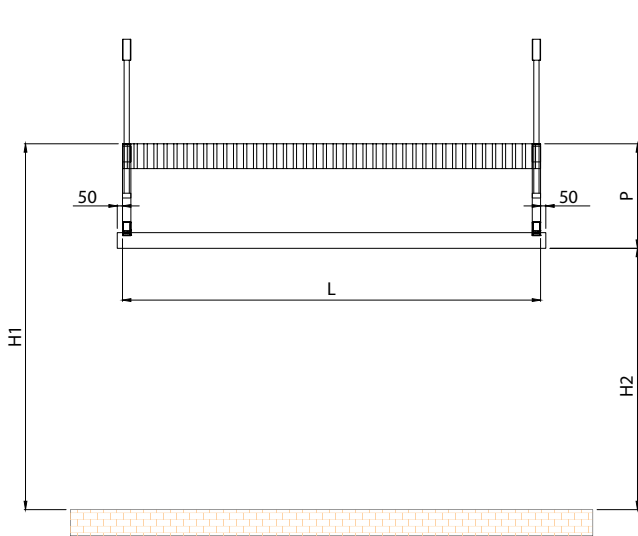


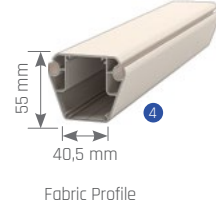
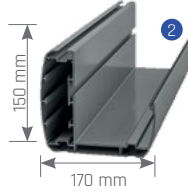
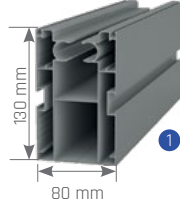
Dimensions in mm Boyutlar mm



Frontal view / Önden görünüş

Side view / Yandan görünüş





	Max. width	Max. projection
Single Form	450 cm	600 cm
Double Form	800 cm	600 cm
Triple Form	1200 cm	600 cm

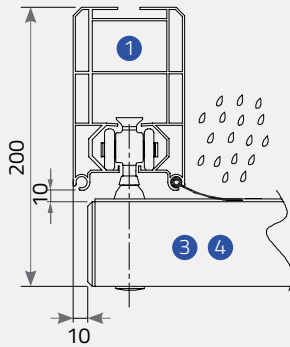
Technical Details Teknik Ayrıntılar

Extruded Frontal Gutter (Water-drain)

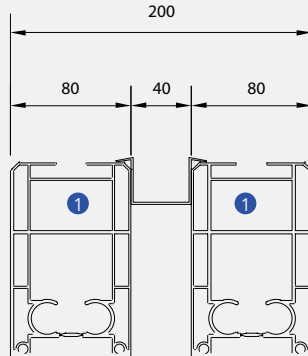
System has 15% inclination for better water drain. If this structure doesn't have these following features, Byart Group will not be responsible for possible knapsacks of water or similar problems concerning the running-off of rainwater. Flowing profiles number is indicative, inclinations are the least guaranteed for a correct outflow of rainwater. For inferior inclinations to least measures pointed in the table, it is possible to add one or more intermediary rails, except for technical office approval.

İyi bir su tahliyesi için en az %15 eğim olmalı. Eğer bu yapı aşağıda belirtilen özelliklere sahip değilse Byart Group yağmur oluklarından veya yağmur suyunun akmasından kaynaklanan benzer sorunlardan sorumlu olmayacaktır. Yağmur suyunun doğru yere akması için doğru eğimin verilmesi şarttır, bunun da belirleyicisi raylardır. Tabloda belirtilen en düşük ölçülere yönelik daha az eğimler için teknik ofis onayı doğrultusunda bir veya birden fazla ara ray eklenmesi mümkündür.

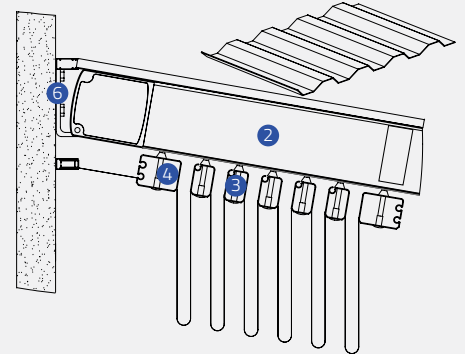
Anti-Wind Profile / Rüzgar Önleyici Profil



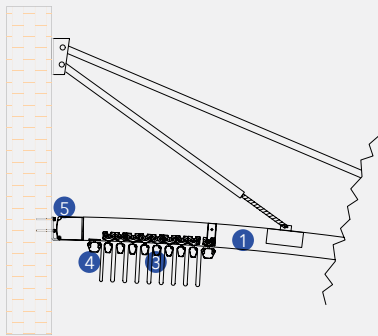
Connection roof / Bağlantı çatısı



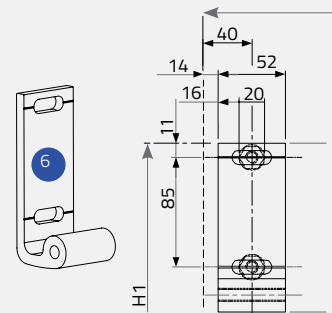
Wall application bracket / Duvar uygulama köşebendi



Roof for cassette / Çatı Kaset



Wall Application Bracket / Duvar Uygulama Köşebendi



Technical Legend / Teknik Tanım

- | | |
|--|--------------------------------|
| 1 Rail Ray | H1 Back Height Arka Yükseklik |
| 2 Extruded frontal water-drain Haddeden çekilmiş ön su tahliyesi | H2 Frontal Height Ön Yükseklik |
| 3 Middle flowing profile Orta akış profili | S Projection Açılım |
| 4 Last flowing profile Son akış profili | P Eğim Inclination |
| 5 Pole Direk | L Width Genişlik |
| 6 Wall application bracket Duvar uygulama köşebendi | X Packing Paketleme |

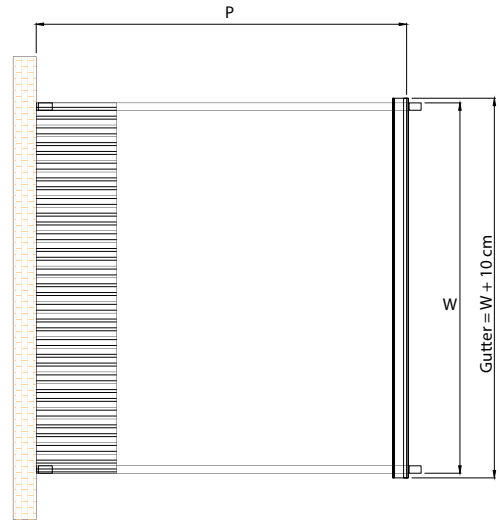
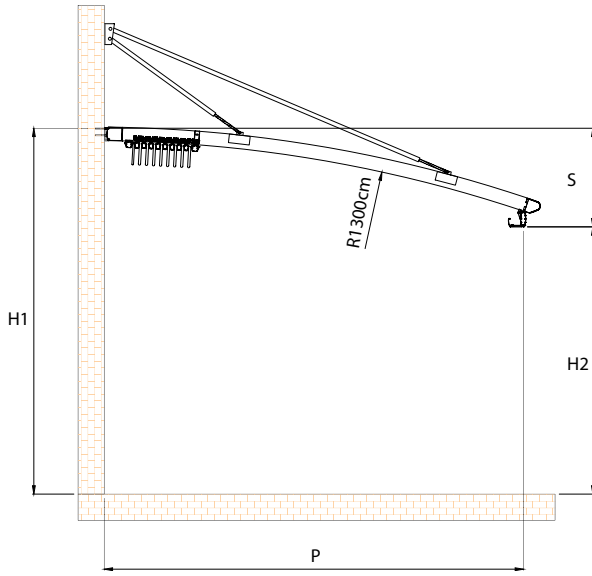
PergoLine Sapphire Plus



Single Form / Tekli Form

Single form +1 motor

Tekli form +1 motor



COLORS RENKLER

9016 1013 8017 9005 9006 7043 7016

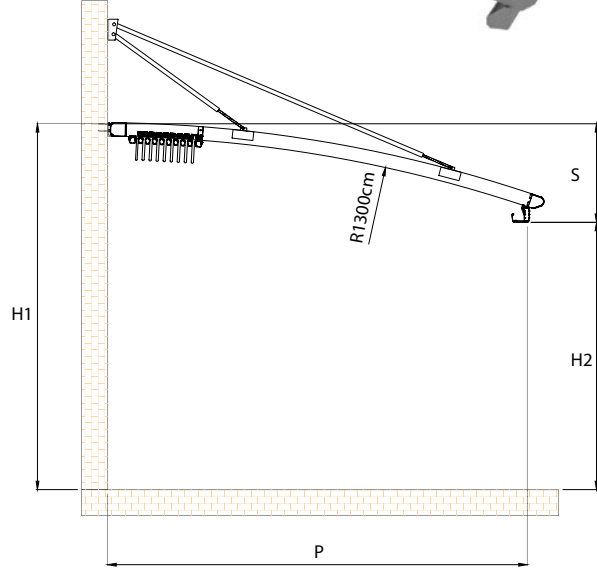
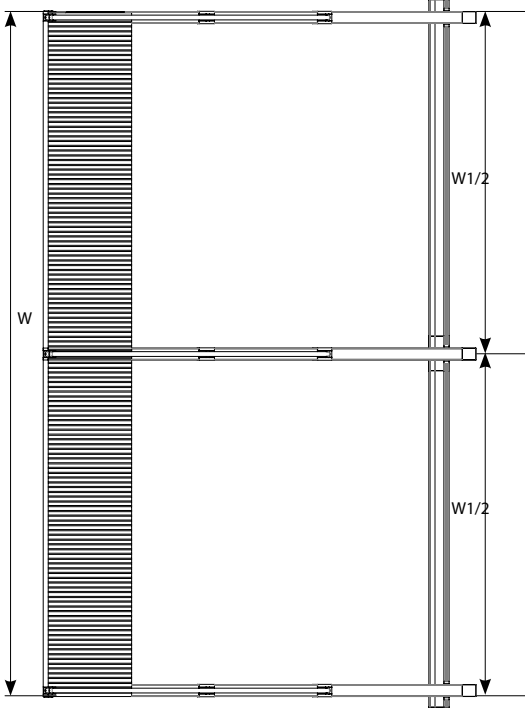


Other Colors +10%
Diğer Renkler +%10

Double Form / İkili Form

Double form +1 motor

İkili form +1 motor



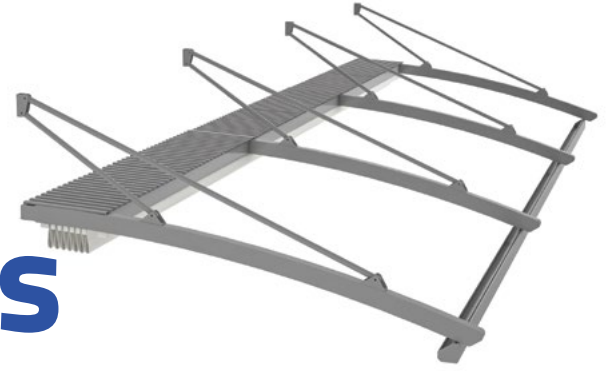
COLORS RENKLER

9016 1013 8017 9005 9006 7043 7016



Other Colors +10%
Diğer Renkler +%10

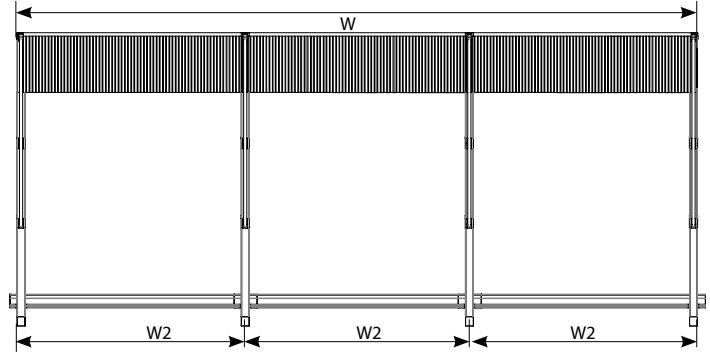
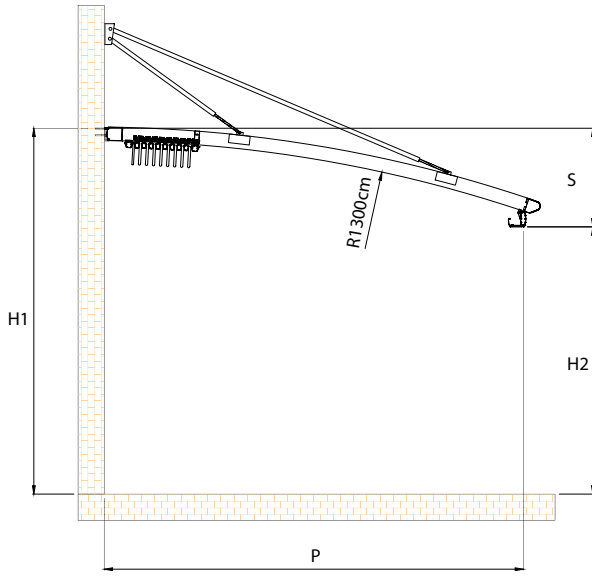
PergoLine Sapphire Plus



Triple Form / Üçlü Form

Triple form +1 motor

Üçlü form +1 motor



COLORS RENKLER

9016 1013 8017 9005 9006 7043 7016



Other Colors +10%
Diğer Renkler +%10

